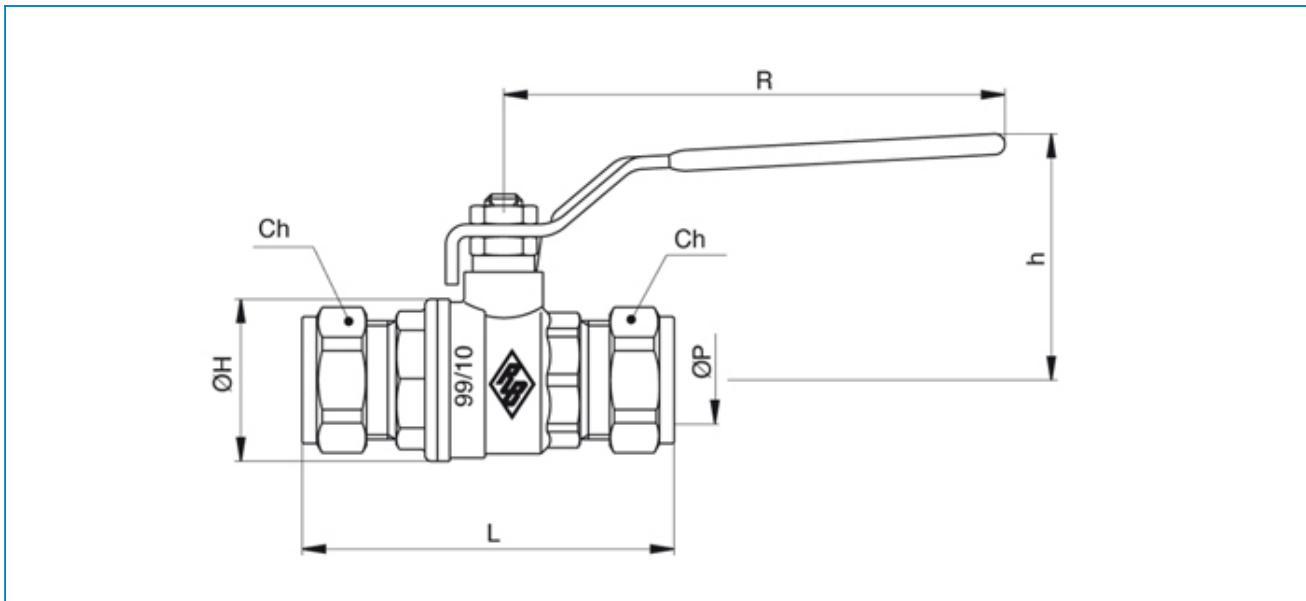




Serie **EURO SFER**

Articolo **6718**

Full bore dr brass ball valve, with copper pipe end connections and steel handle.



POS.	PART NAME	MATERIALE-MATERIALS MATERIAUX-WERKSTOFF- MATERIAL	N°P
1	BODY	OTTONE ADZ CW602N UNI EN 12165	1
2	END CONNECTION	OTTONE ADZ CW602N UNI EN 12165	1
3	BALL	OTTONE ADZ CW602N UNI EN 12165	1
4	STEM	OTTONE ADZ CW602N UNI EN 12165	1
5	PACKING GLAND	OTTONE CW614N UNI EN 12164	1
6	HANDLE	ACCIAIO DD1 UNI EN 10111	1
7	BALL SEAT	P.T.F.E	2
8	STEM SEAL/THRUST WASHER	P.T.F.E	2
9	O-RING	NBR	1
10	NUT	ACCIAIO CL 04	2

DN	BOX	MASTER BOX	CODICE CODE	ØP	L	ØH	Ch	R	h	Kv	PN	Kg
15	45	90	6718040000	14,5	78	33	24	95	48	16,3	30	0,22
22	20	40	6718050000	20	90	39	32	120	58	29,5	30	0,34
28	15	30	6718060000	25	96	49	38	120	62	43	30	0,54
35	8	16	6718070000	32	111	59	48	150	78	89	25	0,99
42	6	12	6718080000	40	134	73	54	150	85	230	25	1,47
54	2	4	6718100000	50	153	86	70	159	96,5	265	25	2,77

Limiti di temperatura: -20°C +160°C - Temperature range: -20°C +160°C.